

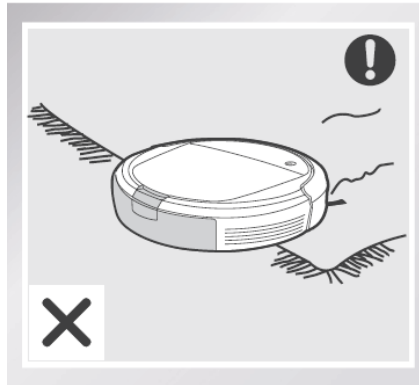
### DEEBOT OZMO 600 Mang đến cho bạn những gì?

- Robot hút bụi lau nhà 3 trong 1, kết hợp giữa chổi quét đa năng & lực hút mạnh mẽ với hệ thống lau OZMO tiên tiến:  
Quét, hút và lau trong một lần duy nhất, giúp việc vệ sinh sàn nhà trở lên đơn giản hơn bao giờ hết. Với hệ thống lau dọn OZMO tiên tiến, robot trang bị bơm nước được điều khiển bằng cảm biến độ ẩm gắn dưới khăn lau, giúp robot luôn tự động duy trì một độ ẩm phù hợp trong quá trình lau. Với một ngăn chứa nước lớn và hệ thống lau OZMO thông minh, Bạn có thể tiết kiệm thời gian trong quá trình làm sạch bằng cách không phải thiếp thêm nước trong quá trình lau như các loại robot khác.
- Làm sạch hiệu quả nhất với hệ thống dẫn đường, di chuyển thông minh - Smart Cleaning Path:  
Đường dẫn làm sạch thông minh đảm bảo rằng rô-bốt có thể di chuyển theo một đường dẫn làm sạch tiên tiến, di chuyển theo một trật tự đã được thiết lập sẵn (di chuyển zig zắc), vì vậy sàn của bạn sẽ được xử lý với độ sạch tối ưu nhất.
- Phù hợp với các nhu cầu vệ sinh khác nhau:  
Phương pháp hút có thể thay đổi tùy thuộc vào nhu cầu của bạn với DEEBOT OZMO600. Đầu hút trực tiếp rất phù hợp để thu gom tóc và lông thú cưng mà không bị tắc hoặc bạn cũng có thể sử dụng với bàn chải chính để đạt được lực nâng lớn hơn, đặc biệt là trên thảm. Robot được thiết kế cho các nhu cầu khác nhau của bạn.

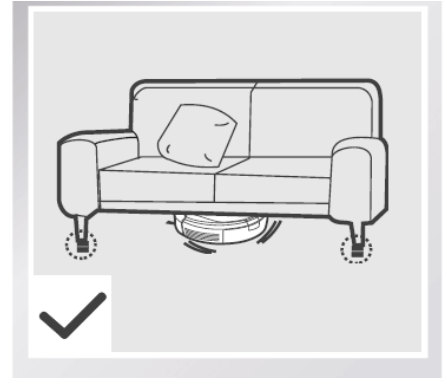
### Hãy chú ý một số điểm trước khi kích hoạt và sử dụng Deebot OZMO600:



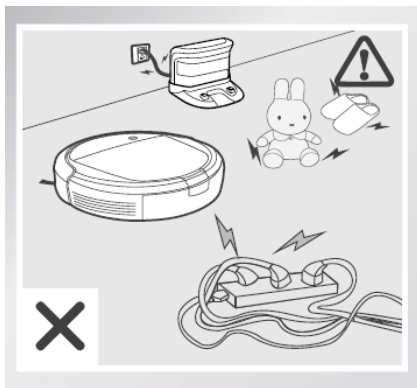
Quan sát, hỗ trợ DEEBOT trong lần dọn dẹp đầu tiên.



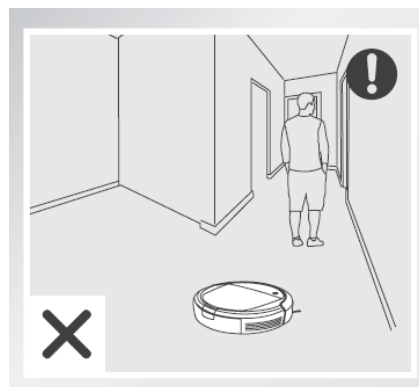
Gấp các mép thảm, nơi có những sợi thảm dài xuống bên dưới tấm thảm



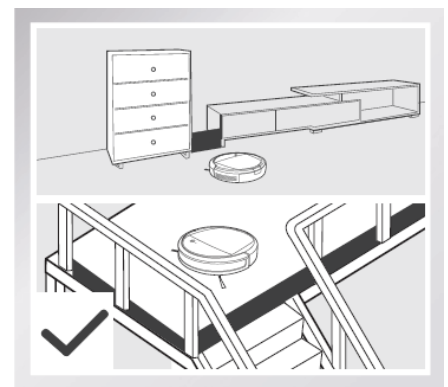
Chiều cao (khoảng sáng) tối thiểu của các đồ vật phải lớn hơn 8cm để robot có thể đi vào được.



Thu gom dây điện và các vật dụng nhỏ trong phạm vi hoạt động để không làm vướng robot

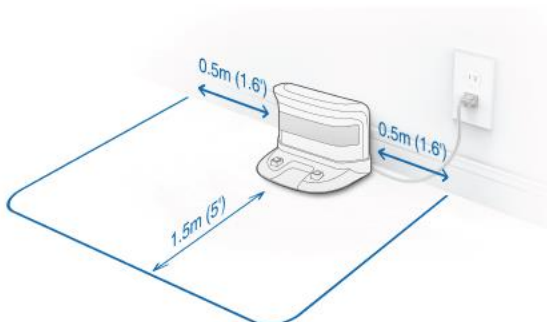


Không đứng, chặn robot ở những khu vực chật hẹp, như hành lang

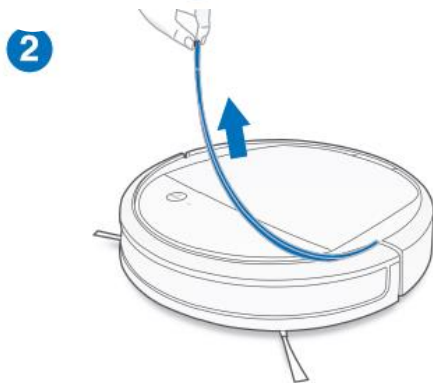


Đảm bảo hệ thống cảm biến chống rơi của robot được bật khi sử dụng trong khu vực cầu thang, nếu có thể hãy tạo một hàng rào để tránh bị rơi

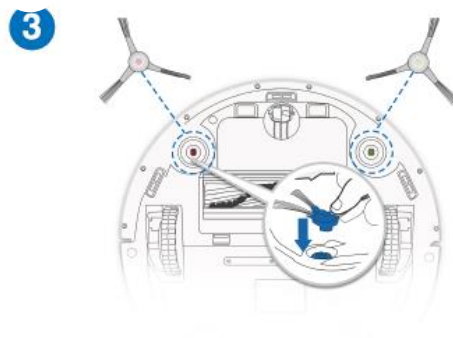
## Bây giờ bạn đã sẵn sàng để thiết lập DEEBOT!



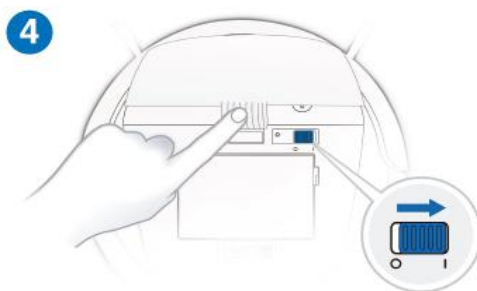
- (1) Đặt dock sạc trên bề mặt sàn và giữ cho khu vực 1,5m ở phía trước bộ sạc và 0,5m ở cả hai bên của dock sạc không có các vật cản và bề mặt phản chiếu. Cắm dock sạc vào, nguồn điện sử dụng 220v.



- (2) Tháo bỏ đệm an toàn gắn trên cản bảo vệ của robot.



- (3) Lắp chổi quét ven; lắp chổi quét ven theo đúng màu tương ứng trên trục dẫn động bằng cách đặt chổi quét ven vào trục dẫn động và ấn thẳng xuống cho đến khi nghe tiếng cạch là được.



- (4) Bật nguồn: Mở nắp nhựa trên bề mặt. Gạt công tắc nguồn của rô-bốt sang vị trí ON. DEEBOT được bật nguồn khi phát ra tiếng nhạc và Nút Chế độ AUTO sáng.



- (5) Sạc trước khi sử dụng: sạc DEEBOT 4 giờ với nút nguồn ở chế độ bật.



- (6) Khởi động DEEBOT: kích hoạt DEEBOT bằng cách nhấn trực tiếp nút Auto trên bề mặt của robot.

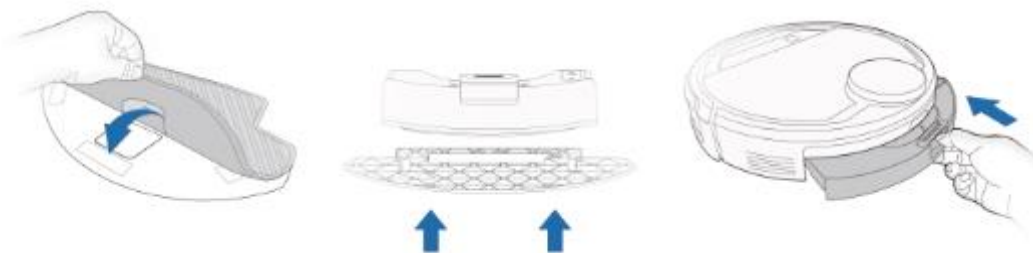
Đã đến lúc dùng thử hệ thống lau thông minh OZMO™ !

1



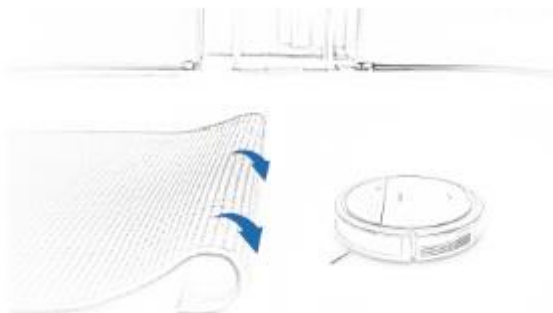
(1) Tháo ngăn chứa nước ra, mở nắp đổ nước trên ngăn chứa, đổ đầy nước sau đó đậy nắp lại.

2



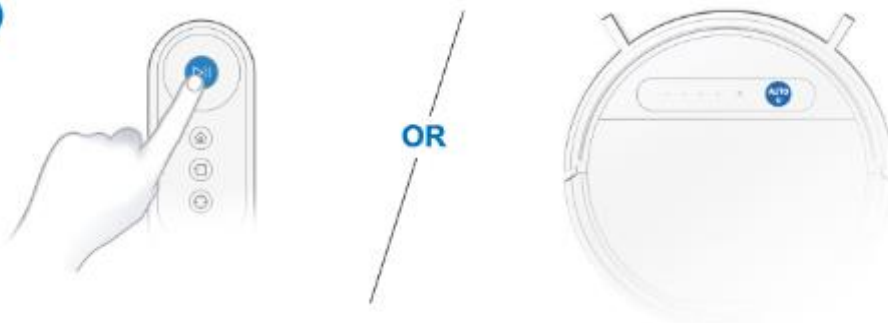
(2) Dán khăn lau vào tấm lau ướt và gắn nó vào ngăn chứa nước, sau đó lắp ngăn chứa nước vào DEEBOT.

3



(3) Quan trọng; gấp các mép thảm lại để đánh dấu vị trí, không cho robot “lau” trên thảm .

4



(4) Bây giờ robot đã sẵn sàng hoạt động bằng cách bấm nút ➤ trên điều khiển từ xa hoặc nút Auto trên robot

**Bạn cũng có thể điều khiển DEEBOT của mình từ xa qua điện thoại di động:**

**Cho hệ điều hành IOS:**

- (1) Mở ECOVACS App trên điện thoại của bạn và ấn nút thêm robot “add the robot” để lựa chọn model của bạn trong ứng dụng Ecovacs.
- (2) Bảo đảm điện thoại của bạn đã được kết nối Internet qua router wifi nhà bạn.
- (3) Mở nắp robot, gạt công tắc nguồn sang vị trí ON và nhấn nút “reset”.
- (4) Sau khi robot phát ra tiếng “bíp”, nhấn nút bắt đầu cài đặt “star setup”.
- (5) Nhấn nút đi đến cài đặt kết nối “go to connection settings” trên giao diện ứng dụng và kết nối với mạng wifi “Ecovacs” trong kết nối wifi trên điện thoại của bạn.
- (6) Sau khi nghe âm thanh báo cáo đã kết nối của robot, quay trở lại ứng dụng Ecovacs.
- (7) Khi đã kết nối thành công, màn hình sẽ hiển thị “Setup completed”, bấm nút hoàn thành “complete”.
- (8) Bây giờ bạn đã có thể đến bước tiếp theo để điều khiển robot của bạn trên ứng dụng.

Video hướng dẫn kết nối:

<http://bit.ly/2nlvNhg>



**Cho hệ điều hành Android:**

- (1) Mở ECOVACS app trên điện thoại và ấn nút thêm robot “add the robot” để lựa chọn model của bạn trong ứng dụng Ecovacs.
- (2) Bảo đảm điện thoại của bạn đã được kết nối với Internet qua router wifi nhà bạn.
- (3) Mở nắp robot, gạt nút nguồn sang vị trí on và bấm nút “reset”.
- (4) Sau khi robot phát ra tiếng “bíp”, bấm nút bắt đầu cài đặt “start setup”.
- (5) Nếu bạn đồng ý chia sẻ vị trí với Ecovacs, bạn có thể được kết nối với robot ngay lập tức thông qua wifi nhà bạn.
- (6) Nếu bạn không muốn chia sẻ vị trí với Ecovacs, bạn hãy vào cài đặt wifi trên điện thoại và kết nối với wifi của robot Ecovacs.
- (7) Sau khi nghe âm thanh báo cáo đã kết nối, quay trở lại ứng dụng Ecovacs.
- (8) Khi đã kết nối thành công, màn hình sẽ hiển thị “Setup completed”, bấm nút hoàn thành “complete”.
- (9) Bây giờ bạn đã có thể đến bước tiếp theo để điều khiển robot của bạn trên ứng dụng.

Video hướng dẫn kết nối:

<http://bit.ly/2DNKT9P>



Vietnam Robotics | T336 Artemis Số 3 Lê Trọng Tấn, Thanh Xuân, Hà Nội

Hotline bán hàng: 093.8 336633

Hỗ trợ kỹ thuật và bảo hành: 090.469.8899

Website: <http://vietnamrobotics.vn>

Email: [cskh@vietnamrobotics.vn](mailto:cskh@vietnamrobotics.vn)